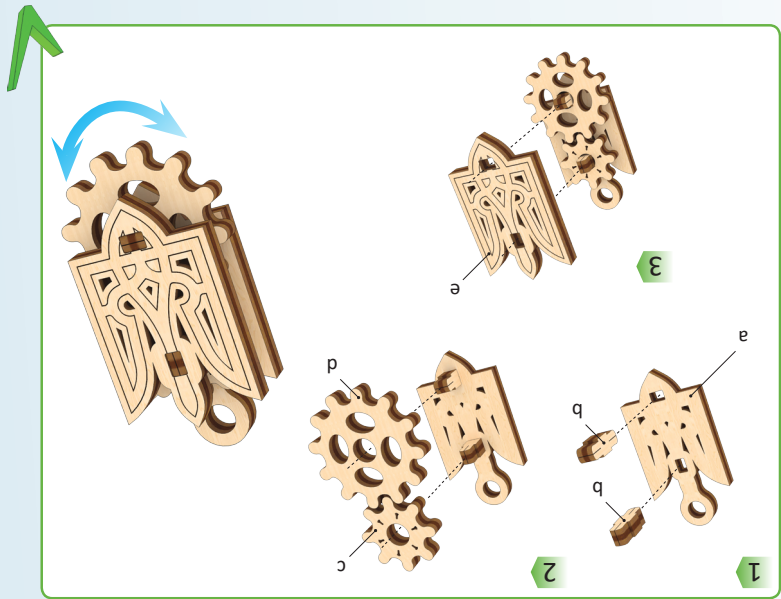
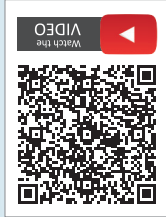


ENG Thanks for following along on this journey with us.
 UKR Дякуємо, що ви пройшли цей шлях з нами.
 FRA Merci d'avoir accompagné tout au long de ces étapes.
 DEU Vielen Dank, dass Sie diesen Weg mit uns gegangen sind.
 SPA Gracias por haber recorrido el camino con nosotros.
 ITA Grazie per aver fatto questo percorso con noi.
 JAP UGEARSをご利用いただきありがとうございます。
 CHI 感谢您参与有趣的模型组装过程。
 POR Obrigado por seguir nesta jornada conosco.
 KOR UGEARS 와 함께해 주셔서 감사합니다.
 POL Dziękujemy, że razem z nami pokonałeś tę drogę!

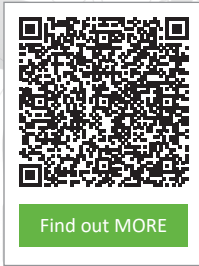
ugearsmodels.com
 ENG Customer support
 UKR Служба підтримки
 FRA Service client
 DEU Kundendienst
 SPA Servizio al cliente
 ITA Servizio di supporto
 JAP お客様窓口
 CHI 客户支持
 POR Atendimento ao cliente
 POL Wsparcie klienta
 KOR 고객지원
 customer-service@ugearsmodels.com



Assemble me.
 Let honor and strength prevail!

The centuries-old battle for freedom

UKR Вікова битва за свободу
 FRA La bataille du siècle pour la liberté
 DEU Der jahrhundertealte Kampf um Freiheit
 SPA La centenaria batalla por la libertad
 ITA La secolare battaglia per la libertà
 JPN 自由への戦い
 CHI 百年的呼唤——为自由而战！
 POR A batalha de séculos pela liberdade
 POL Odwieczna walka o wolność
 KOR 수세기에 걸친 자유를 위한 싸움



Glory To Ukraine

Слава Україні



ENG Warning! UKR Увага! FRA Attention! DEU Achtung! SPA Precaución!
 ITA Attenzione! JPN 注意! CHI 注意! POR Atenção! POL Uwaga! KOR 주의!



ENG Do not use a lighted candle! UKR Не підпалювати!
 FRA Ne pas brûler! DEU Nicht anzünden!
 SPA ¡No encender! ITA Non dare fuoco!
 JPN 火のついたろうソクの使用はお止めください。
 CHI 请勿点燃，请勿靠近火源！

POR Não use uma vela acesa para este propósito!
 POL Nie podpalaj! KOR 불이 붙은 촛를 사용하지 마세요!



ENG Pay attention. Check position of the part. UKR Зверніть увагу. Перевірте розташування елемента. FRA Faites attention. Vérifiez l'adispotion de l'élément.
 DEU Bitte Beachten. Prüfen Sie die Einbaulage des Elementes. SPA Atención. Compruebe la situación del elemento. ITA Prestare attenzione. Controllare la posizione del componente. JPN 方向及び位置に注意して組み立ててください。 CHI 注意! 检查部件方向和位置. POR Preste atenção à posição da peça. POL Zwróć uwagę. Sprawdź lokalizację elementu. KOR 방향 또는 위치에 주의해서 조립해 주세요.



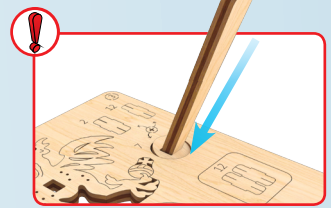
ENG Wax the part with a regular candle (rub with a candle). UKR Змастіть деталь звичайною свічкою (потріть об свічку). FRA Lubrifiez la pièce avec une bougie ordinaire (frottez contre la bougie). DEU Reiben Sie das Teil mit einer einfachen Kerze etwas ein. SPA Engrase la pieza con una vela común (frote con una vela). ITA Incerare il componente (Sfregare con la cera). JPN された部分に潤滑剤としてろうソクを塗ってください。 CHI 用普通蜡烛涂抹润滑部件. POR Encere a peça com uma vela comum (esfregue em uma vela). POL Przesmaruj zwykłą świecą. KOR 표시된 부분에 윤활을 위해 촛를 칠해 주세요.



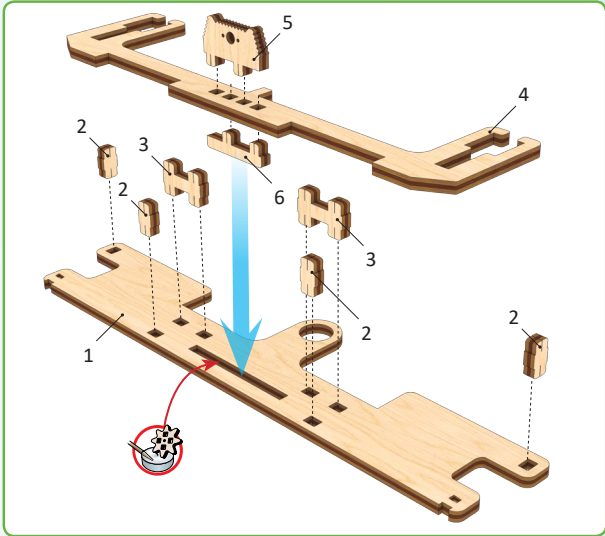
ENG Specified details come with spare duplicates
 UKR Зазначені деталі є на дошках як запасні.
 FRA Les détails spécifiés sont fournis avec des doublons de rechange. DEU Die angegebenen Details werden mit Ersatzduplikaten geliefert. ITA I dettagli specificati vengono forniti con duplicati di riserva. JPN 指定された詳細には予備の複製が付属しています。 CHI 指定的細節帶有備用副本。 POR Os detalhes especificados vêm com peças sobressalentes duplicadas. POL Zapasowe elementy są zaznaczone na desce. KOR 명시된 세부 사항은 여분의 복사본과 함께 제공됩니다.



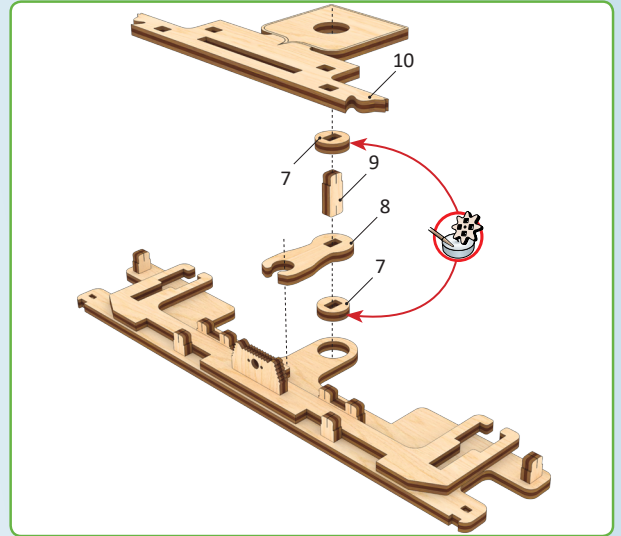
ENG It's easier to pull out some parts with the «helper (H)».
 UKR Буде легше видавити готові деталі за допомогою «helper (H)».
 FRA Il est plus facile de retirer certaines pièces avec la pièce-outils (H). DEU Es ist einfacher, einige Teile mit dem "Helper (H)" herauszunehmen. Siehe Beispiel: SPA Para separar algunas partes resulta más fácil utilizando la ayuda del elemento "H". ITA È più facile estrarre alcuni elementi utilizzando l'"aiuto (H)". JPN ある部品は「helper (H)」を使うと取り外ししやすいです。 CHI 使用 «helper (H)» 可以更容易地拉出某些零件。 POR É mais fácil retirar algumas peças usando a «peça auxiliar(H)». POL Niektóre części łatwiej jest wyciągnąć z pomocą «pomocnika (H)». KOR 일부 부품은 'H' 도구를 이용하여 떼어내면 쉽습니다.



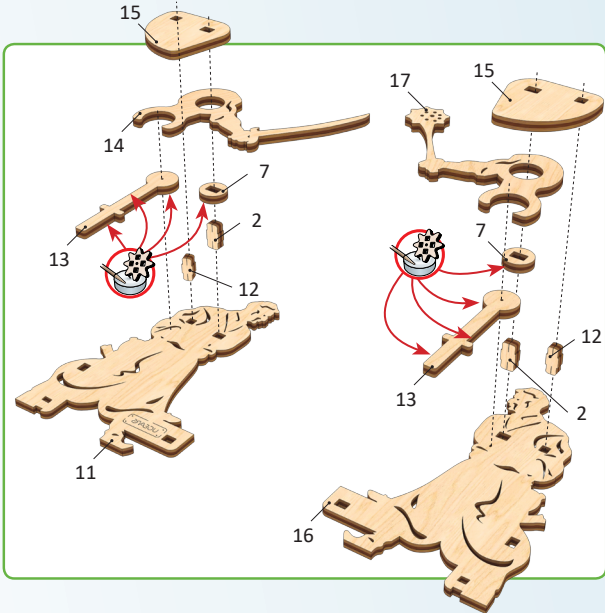
1



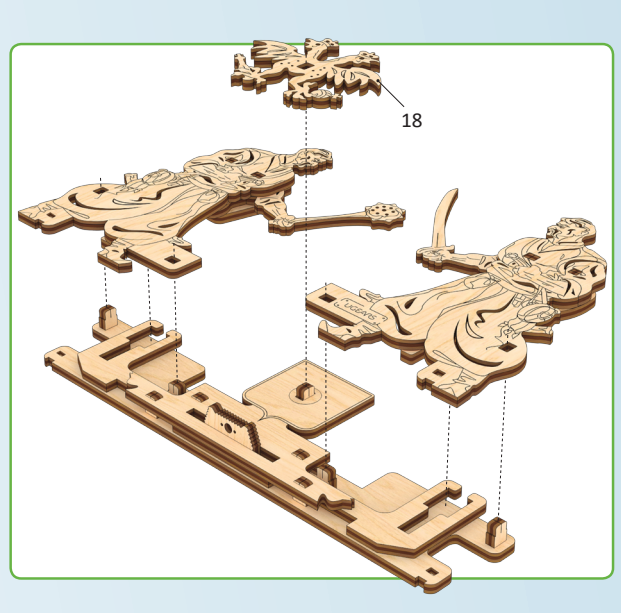
2



3



4



5

