



PAZLY

# ASSEMBLY INSTRUCTION

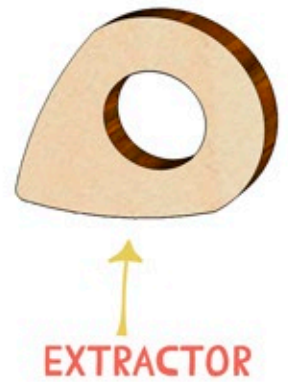


BAYRAKTAR

[WWW.PAZLY.COM.UA](http://WWW.PAZLY.COM.UA)



HEY THERE! I'M DMYTRYK! I AM SO EXCITED THAT WE CAN ASSEMBLE A 3D MODEL TOGETHER. BUT FOR THE BEGINNING, I HAVE IMPORTANT PIECES OF ADVICE: FIRST OF ALL - FIND THIS PART ON SHEET, IT IS INTENDED FOR EXTRACTION OF OTHER PARTS FROM ALL SHEETS



## ENG

Wood is a delicate material that can change in thickness depending on the humidity! Therefore, if you have difficulty connecting individual parts, you need to lubricate them with wax from a candle or sand them with sandpaper.

All parts were cut and numbered by a laser. Just start assembling from the first one.

The puzzle has a certain number of identical parts marked with the same numbers and designed for symmetrical structures, such as wheels or else.

It is best to assemble on a clean table.

Take out the parts from the sheet while the front side is facing you, try not to break them.

A broken part can be easily glued with simple PVA glue, or contact us for a replacement!

The model can be painted best with acrylic paint.

## DEU

Holz ist ein empfindliches Material, das je nach Luftfeuchtigkeit seine Dicke ändern kann! Wenn es also Schwierigkeiten gibt, einzelne Teile zu verbinden, müssen sie mit Wachs aus einer Kerze geschmiert oder mit Schleifpapier geschliffen werden.

Alle Teile wurden von einem Laser geschnitten und nummeriert.

Beginnen Sie einfach mit dem Zusammenbau vom ersten Teil.

Das Puzzle hat eine bestimmte Anzahl von identischen Teilen, die mit denselben Zahlen markiert sind und für symmetrische Strukturen wie Räder oder Ähnliches ausgelegt sind.

Am besten bauen Sie auf einem sauberen Tisch zusammen.

Nehmen Sie die Teile aus dem Blatt heraus, während die Vorderseite Ihnen zugewandt ist, versuchen Sie, sie nicht zu brechen.

Ein gebrochenes Teil kann leicht mit einfachem PVA-Kleber geklebt werden oder kontaktieren Sie uns für einen Ersatz!

Das Modell kann am besten mit Acrylfarbe bemalt werden.

## SPA

¡La madera es un material delicado que puede cambiar de grosor según la humedad! Por lo tanto, si tiene dificultades para conectar piezas individuales, debe lubricarlas con cera de una vela o lijarlas con papel de lija. Todas las piezas fueron cortadas y numeradas por láser. Solo comience a ensamblar desde la primera pieza.

El rompecabezas tiene un cierto número de piezas idénticas marcadas con los mismos números y diseñadas para estructuras simétricas, como ruedas u otras. Es mejor ensamblar en una mesa limpia.

Saqué las piezas de la hoja mientras la parte delantera me enfrentaba, tratando de no romperlas.

Una pieza rota se puede pegar fácilmente con pegamento PVA simple o contáctenos para obtener un reemplazo.

El modelo se puede pintar mejor con pintura acrílica.

## FRA

Le bois est un matériau délicat qui peut changer d'épaisseur en fonction de l'humidité ! Par conséquent, si vous avez des difficultés à connecter des pièces individuelles, vous devez les lubrifier avec de la cire d'une bougie ou les poncer avec du papier de verre.

Toutes les pièces ont été découpées et numérotées au laser. Il suffit de commencer l'assemblage à partir de la première pièce.

Le puzzle a un certain nombre de pièces identiques marquées avec les mêmes numéros et conçues pour des structures symétriques, telles que des roues ou autre.

Il est préférable d'assembler sur une table propre. Sortez les pièces de la feuille en faisant face à vous, en évitant de les casser.

Une pièce cassée peut être facilement collée avec de la colle PVA simple, ou contactez-nous pour un remplacement !

Le modèle peut être peint de préférence avec de la peinture acrylique.

## POL

Drzewo to delikatny materiał, który może zmieniać grubość w zależności od wilgotności! Dlatego jeśli masz trudności z łączeniem poszczególnych elementów, musisz je nasmarować woskiem z świecy lub oszlifować papierem ściernym. Elementy zostały wycięte i oznakowane laserem. Po prostu zacznij montaż od pierwszego elementu. W układance jest pewna liczba identycznych elementów oznaczonych tymi samymi numerami i przeznaczonych do symetrycznych konstrukcji, takich jak koła lub coś innego. Najlepiej montować na czystym stole. Wyjmuj elementy z arkusza, gdy ich przednia strona jest skierowana do Ciebie, staraj się ich nie złamać. Uszkodzony element można łatwo skleić zwykłym klejem PVA lub skontaktować się z nami w celu wymiany! Model najlepiej pomalować farbami akrylowymi.

## ITA

Il legno è un materiale delicato che può cambiare di spessore a seconda dell'umidità! Pertanto, se hai difficoltà a collegare parti singole, devi lubrificarle con la cera di una candela o levigarle con la carta vetrata. Tutte le parti sono state tagliate e numerate con un laser. Inizia ad assemblare dalla prima parte seguendo le istruzioni. Il puzzle ha un certo numero di parti identiche contrassegnate con gli stessi numeri e progettate per strutture simmetriche, come le ruote o altro. È meglio assemblare su un tavolo pulito. Togli le parti dal foglio con il lato anteriore rivolto verso di te, cerca di non romperle. Una parte rotta può essere facilmente incollata con colla PVA semplice, oppure contattaci per una sostituzione! Il modello può essere dipinto meglio con la vernice acrilica.

## UKR

Дерево є досить чутливим матеріалом, товщина якого може змінюватись в залежності від вологості! Тому, якщо виникають труднощі з з'єднанням окремих деталей, їх потрібно змастити воском зі свічки або зшліфувати наждачним папером. Всі деталі були вирізані та пронумеровані лазером. Просто почніть складання з першої деталі. У пазлі є певна кількість ідентичних деталей, що позначені однаковими номерами та призначені для симетричних конструкцій, наприклад, для коліс. Найкраще складати деталі на чистому столі. Виймайте деталі з аркуша лицьовою стороною до вас і намагайтеся не ламати їх. Розбите деталі можна легко склеїти звичайним клеєм PVA або зв'язатися з нами для отримання заміни! Модель можна краще розфарбувати акриловою фарбою.

## NED

Hout is een delicate materiaal dat in dikte kan veranderen afhankelijk van de vochtigheid! Als je dus moeite hebt om individuele onderdelen aan te sluiten, moet je ze smeren met wax van een kaars of ze schuren met schuurpapier. Alle onderdelen werden gesneden en genummerd door een laser. Begin gewoon met het monteren vanaf de eerste. De puzzel heeft een bepaald aantal identieke onderdelen die zijn gemarkeerd met dezelfde nummers en ontworpen zijn voor symmetrische structuren, zoals wielen of iets dergelijks. Het is het beste om op een schoon tafel te monteren. Haal de onderdelen uit het blad terwijl de voorkant naar u toe is gericht, probeer ze niet te breken. Een gebroken onderdeel kan gemakkelijk worden gelijmd met eenvoudige PVA-lijm of neem contact met ons op voor een vervanging! Het model kan het beste worden geverfd met acrylverf.



**ATTENTION**



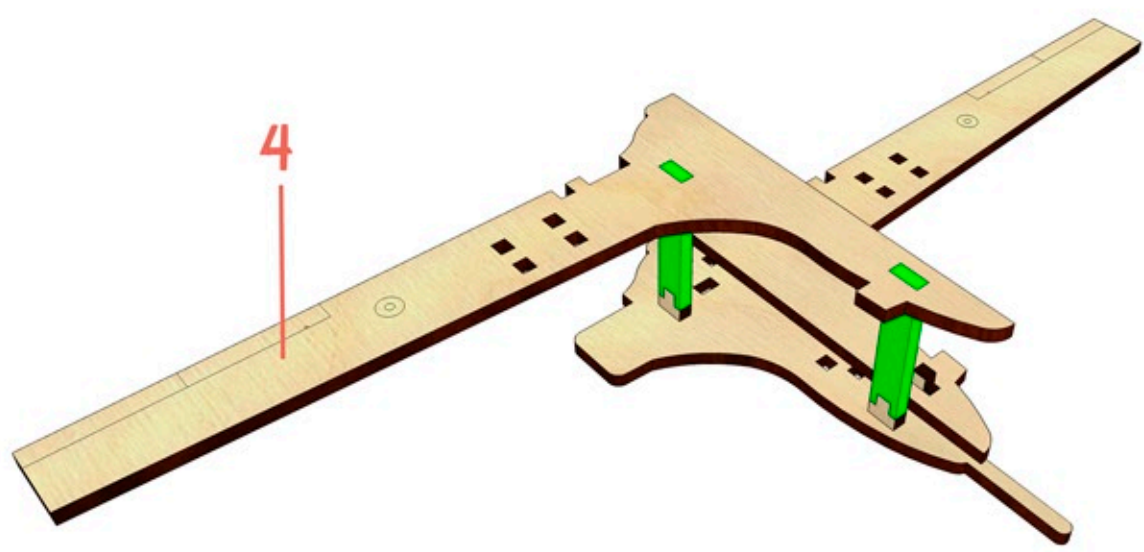
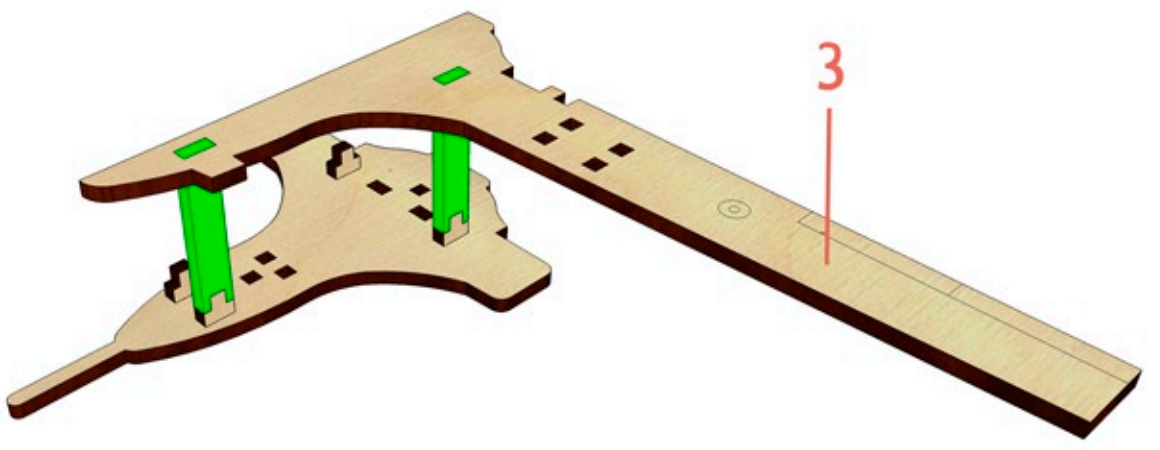
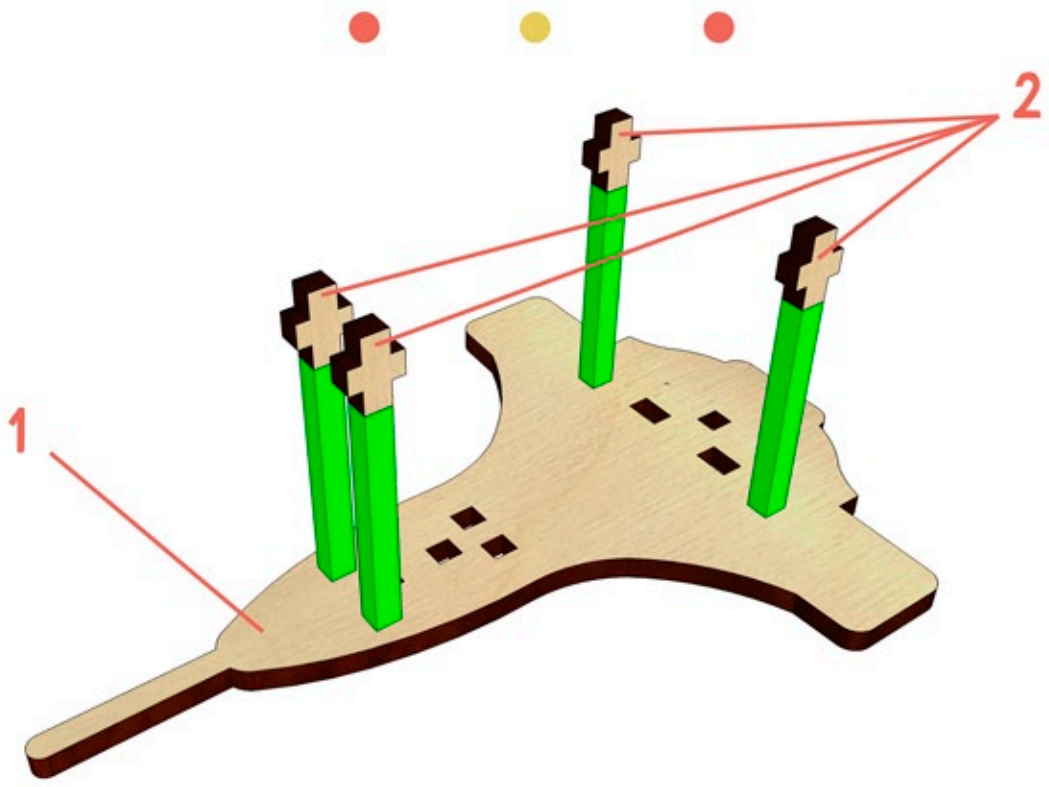
**ENG** Do not moisten. **DEU** Nicht einzufeuchten. **SPA** No mojes. **ITA** Non bagnare. **UKR** Не мочити. **POL** Nie moczyć. **NED** Tiet nat maken. **FRA** Ne pas mouiller.

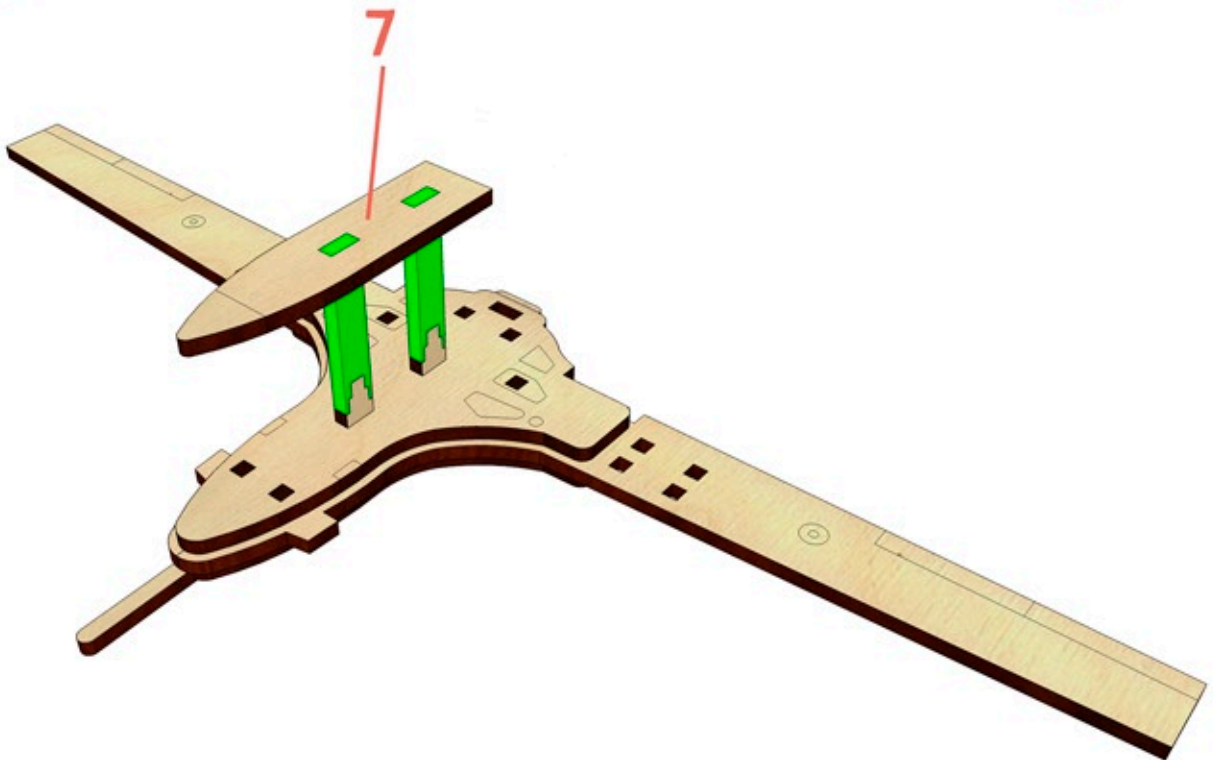
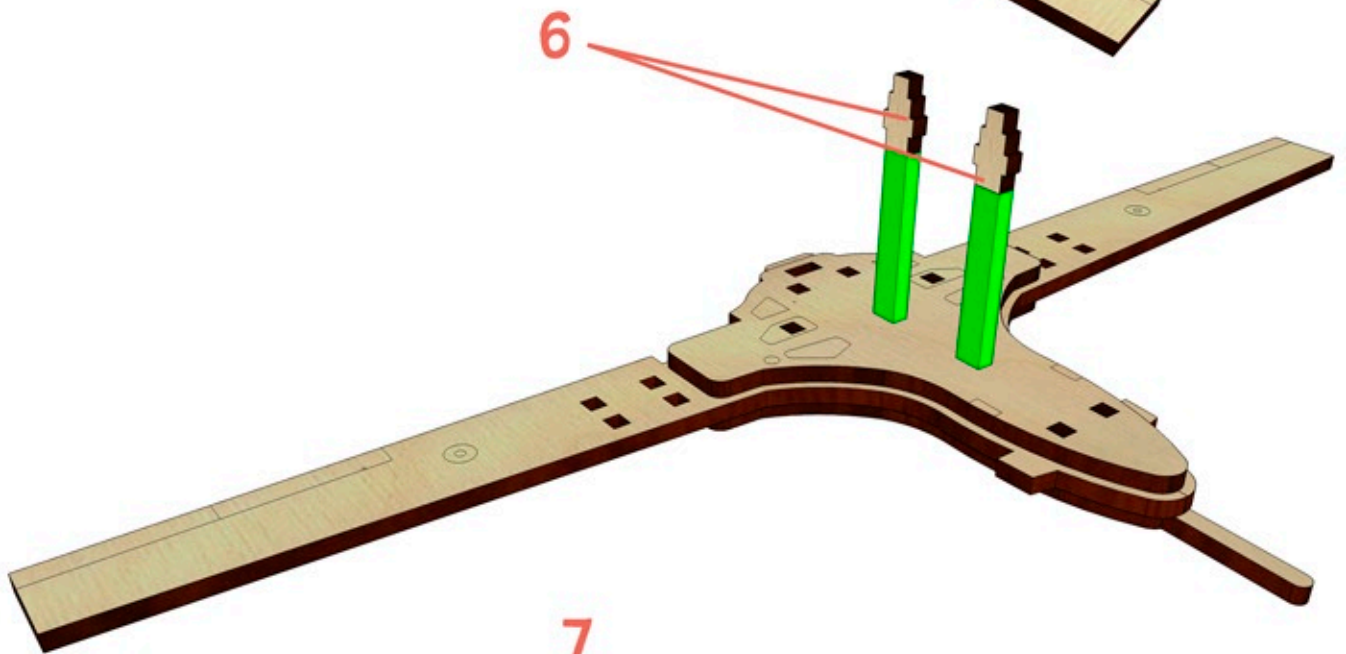
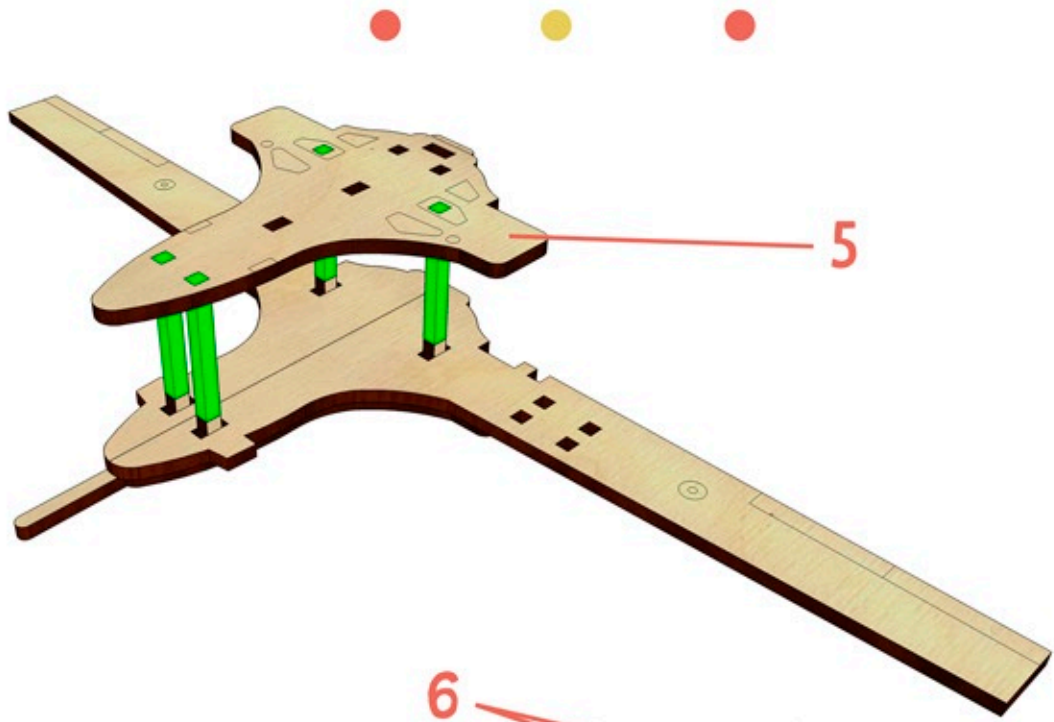


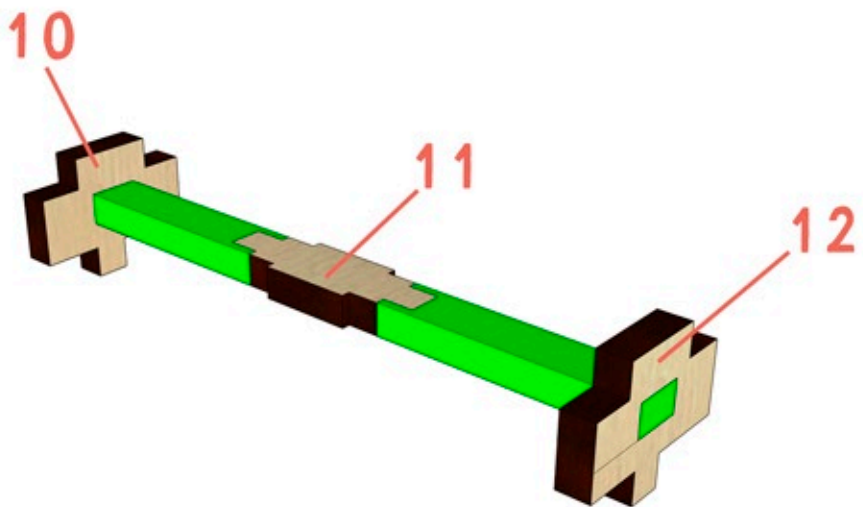
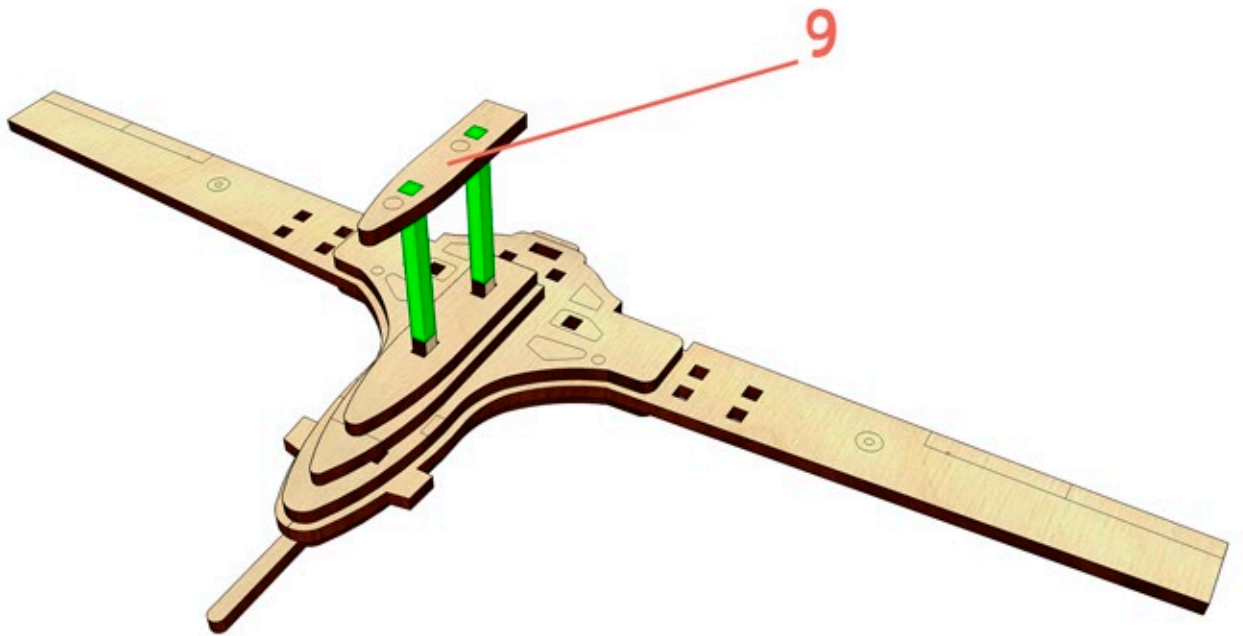
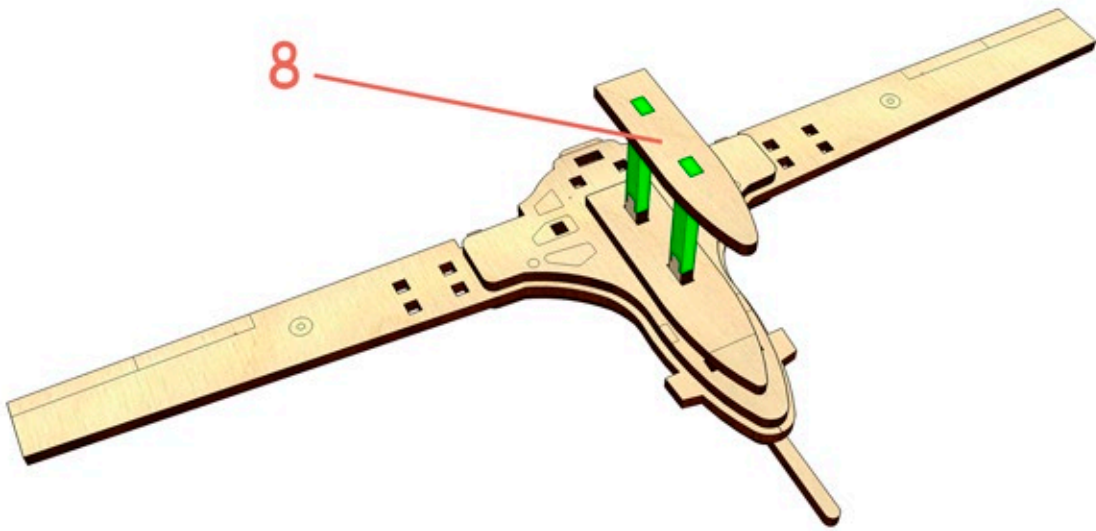
**ENG** Do not set afire. **DEU** Nicht anzuzünden. **SPA** No quemes. **ITA** Non bruciare. **UKR** Не підпалюйте. **POL** Nie podpalać. **NED** Niet verbranden. **FRA** Ne pas brûler.

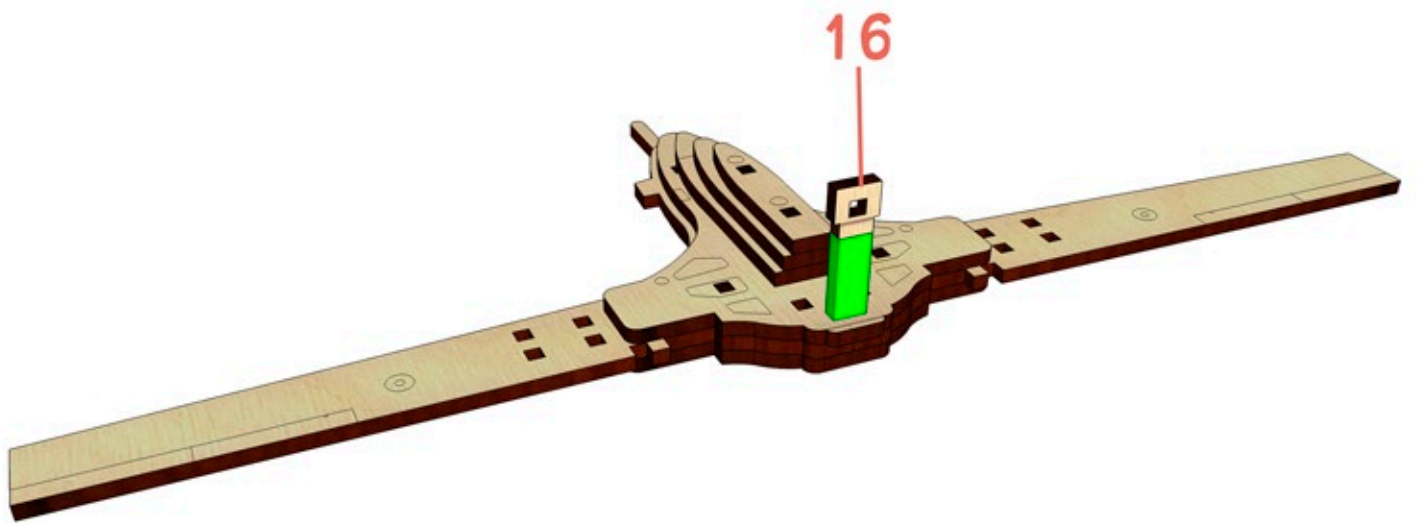
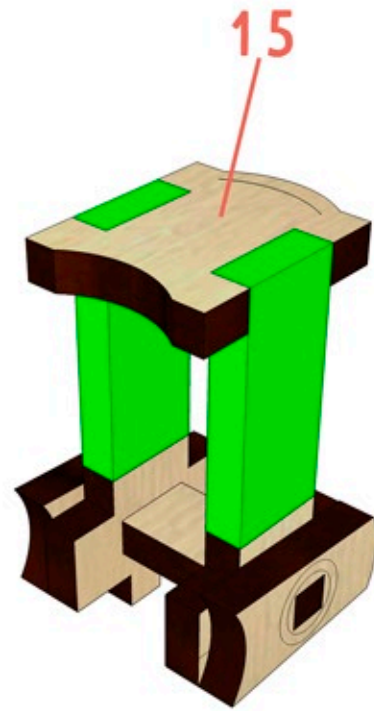
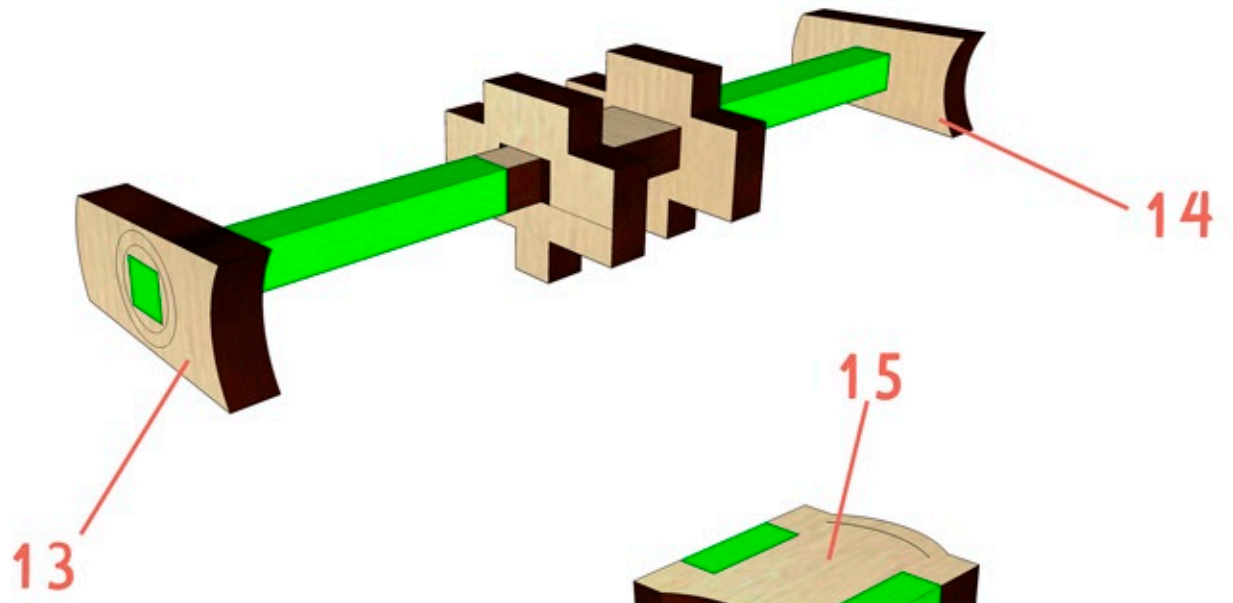


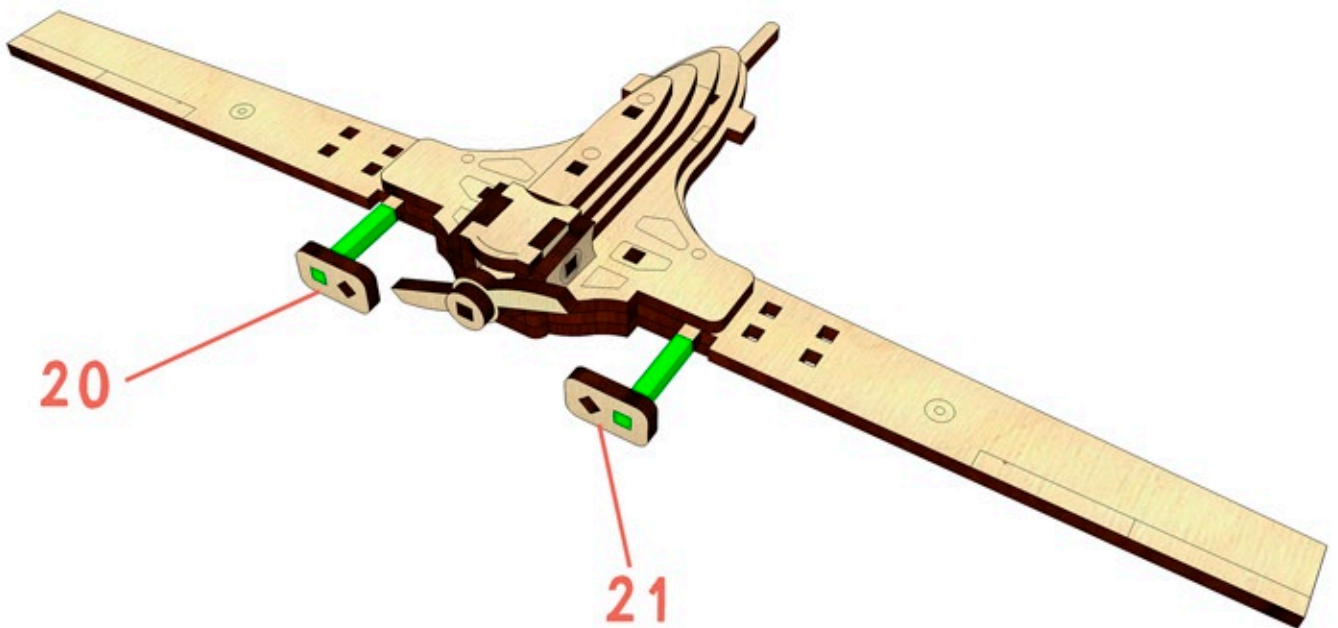
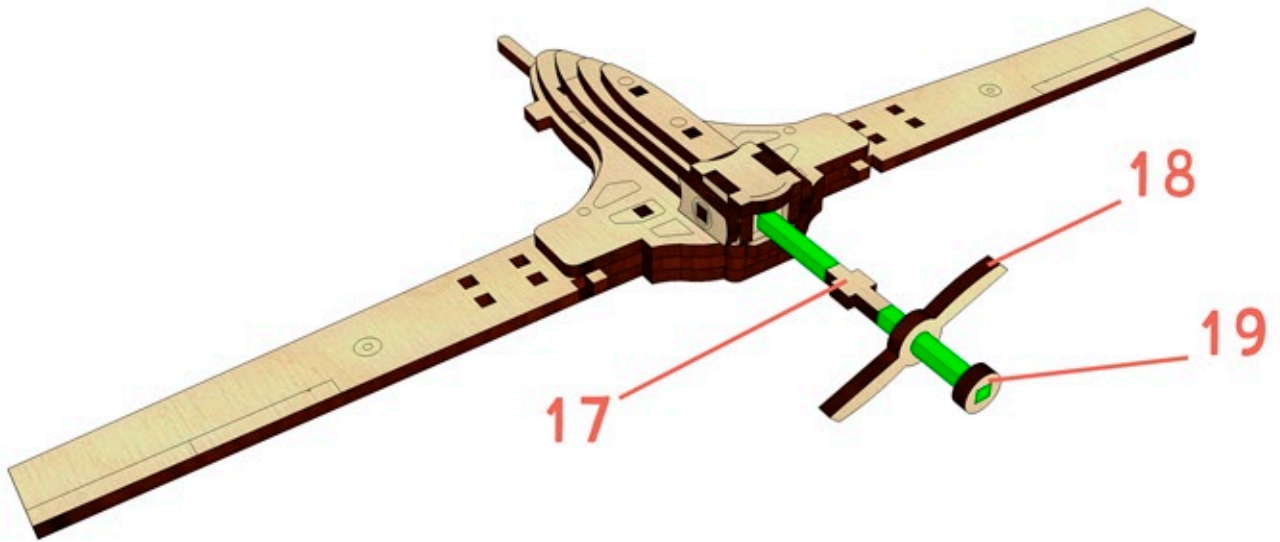
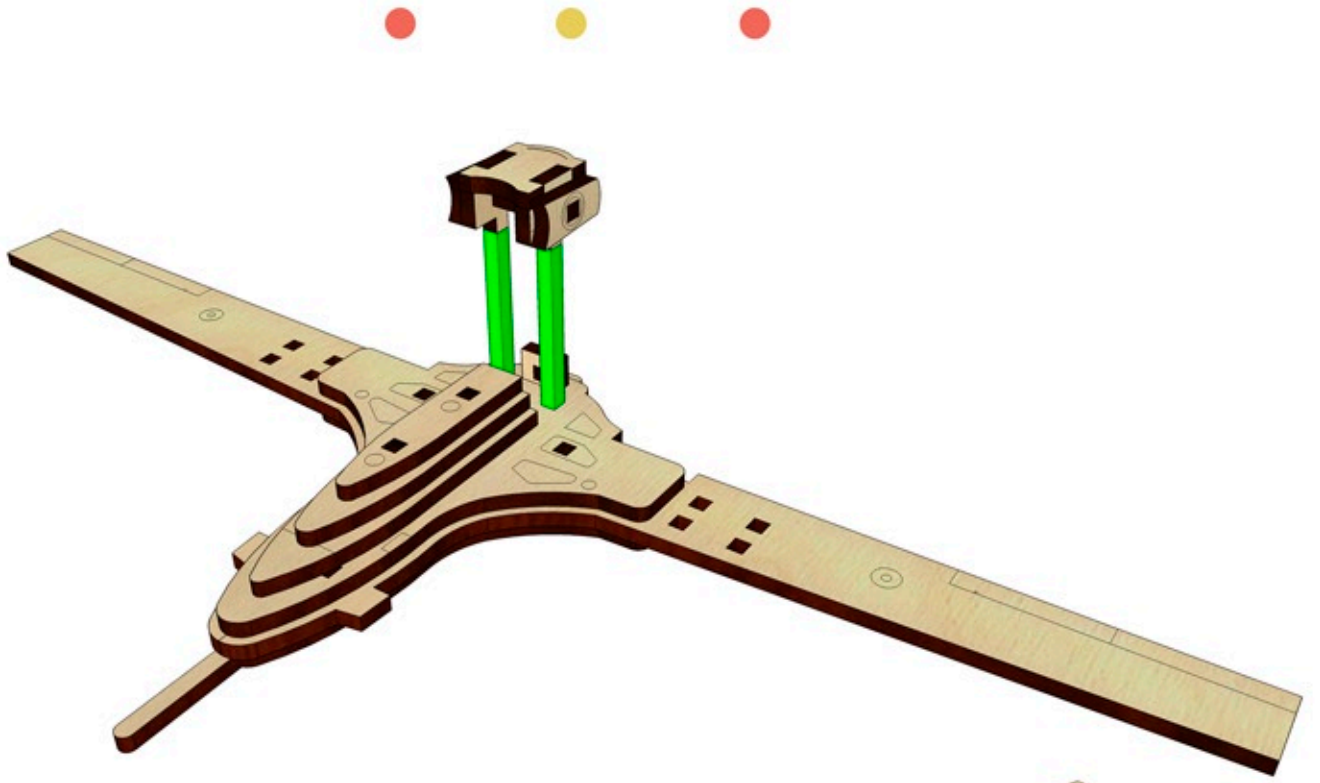
**ENG** This symbol indicates the details to be treated with wax. **FRA** Ce symbole indique les pièces à cirer. **DEU** Dieses Symbol kennzeichnet die Teile, die gewachst werden müssen. **SPA** Este símbolo indica las piezas que necesitan ser lubricadas con cera. **ITA** Questo simbolo indica le parti che devono essere cerate. **UKR** Цим символом позначені деталі, які необхідно змастити воском. **POL** Tym symbolem są oznaczone detale, które koniecznie naoliwić woskiem. **NED** Dit symbool geeft de onderdelen aan die moeten worden in de was gezet.

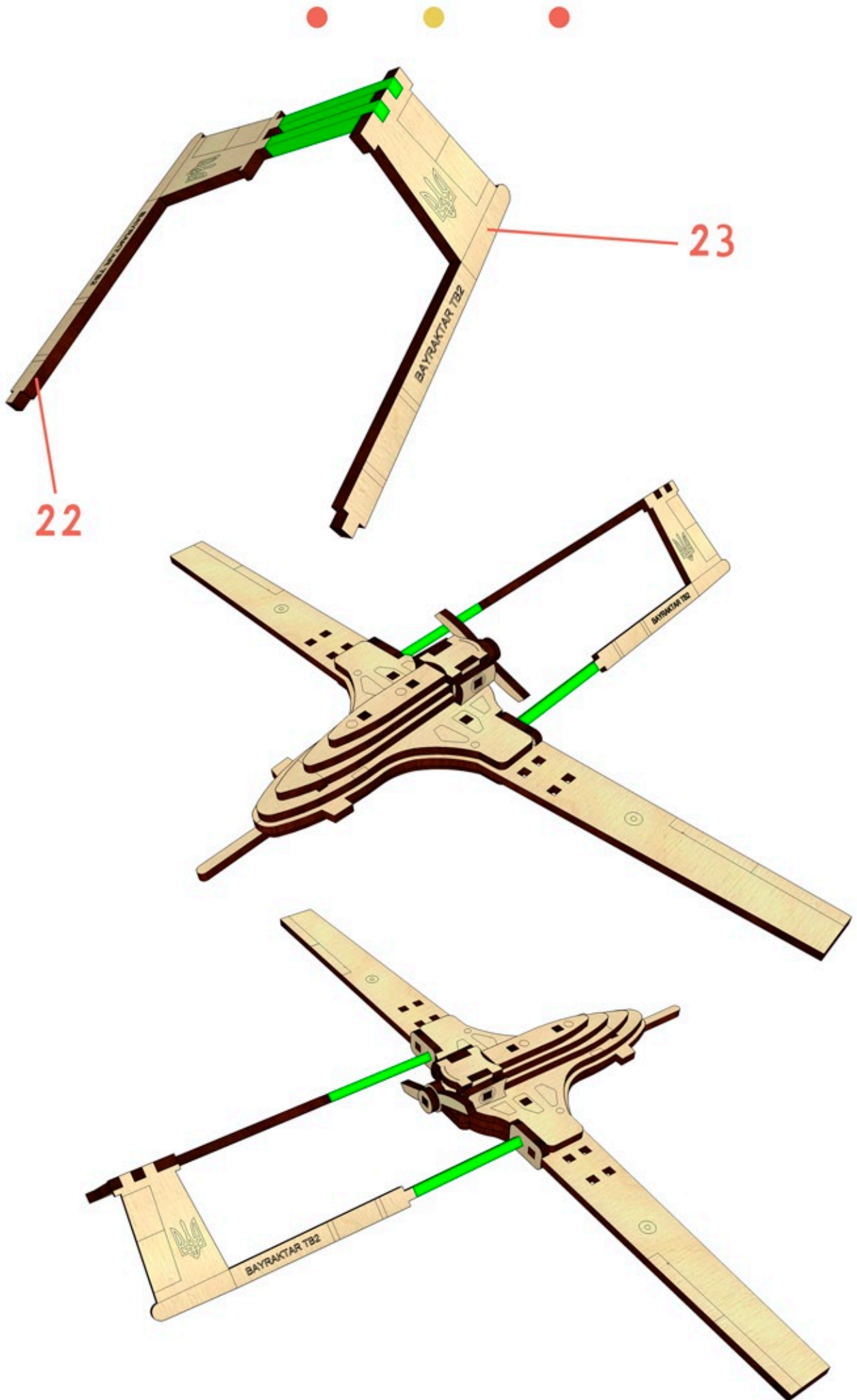


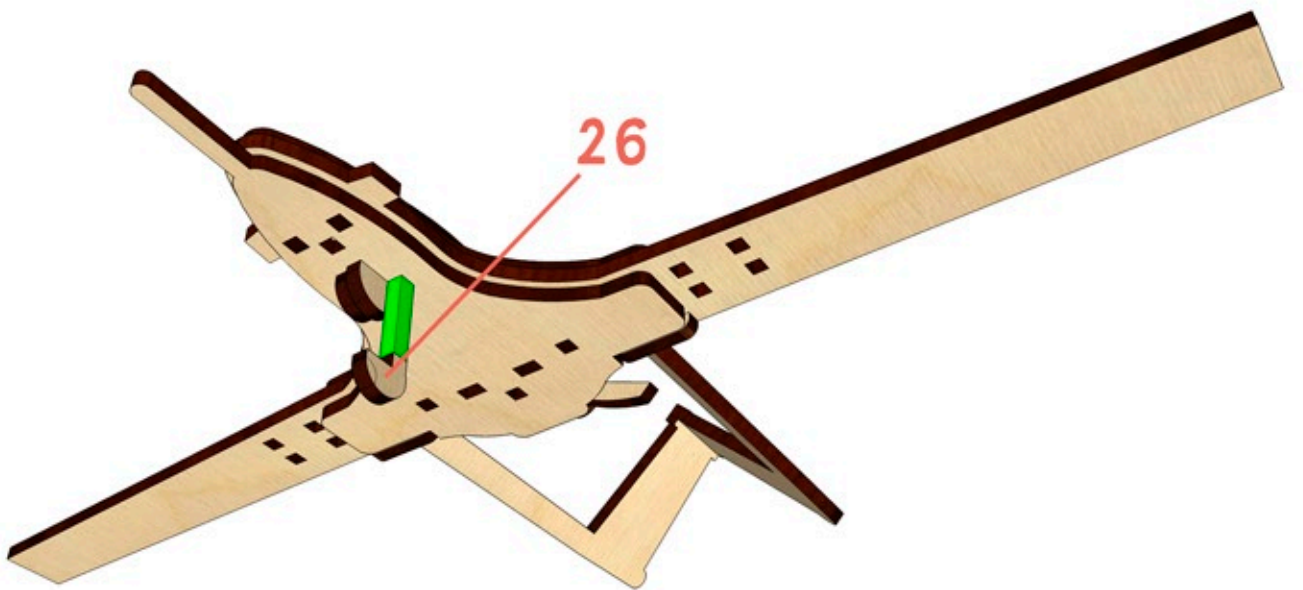
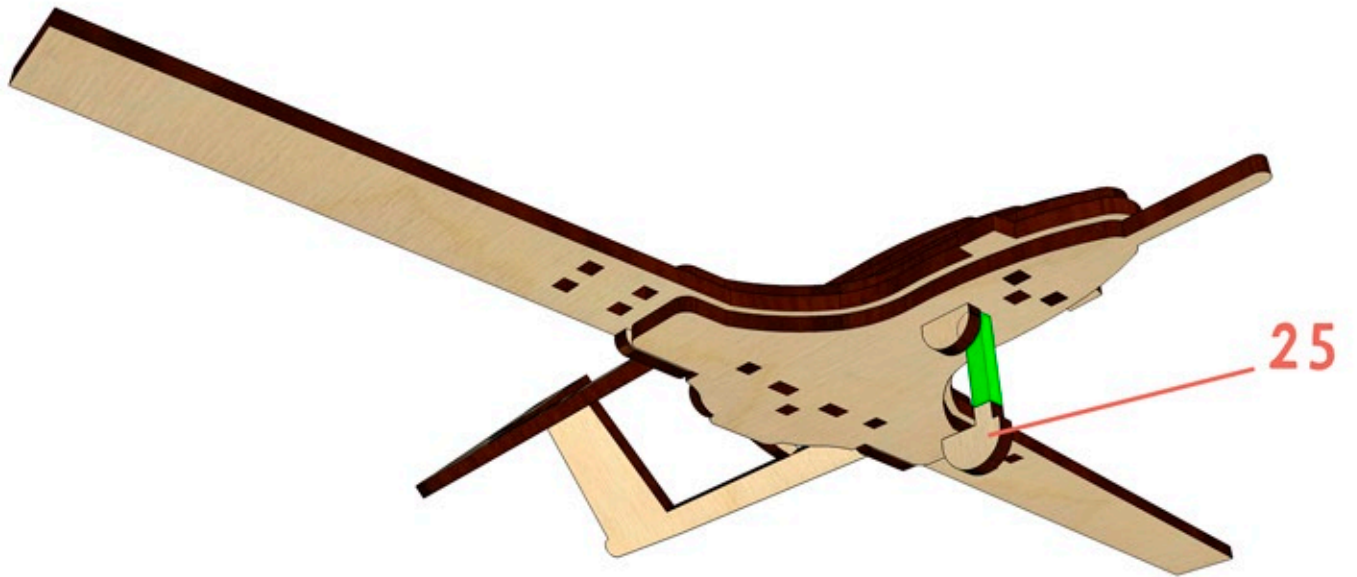
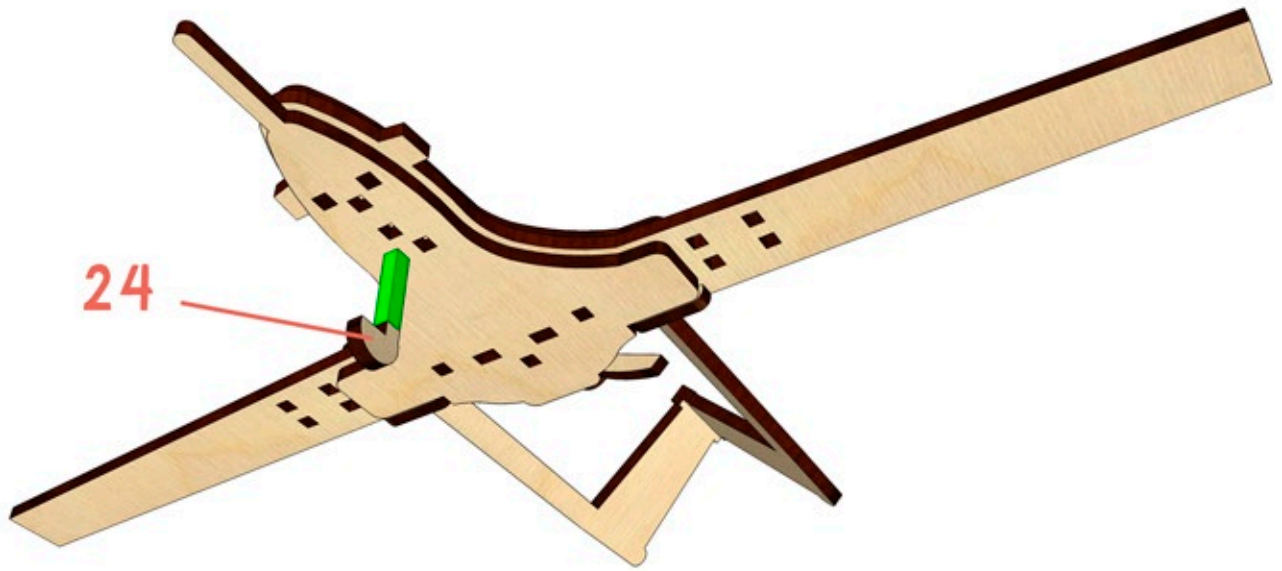


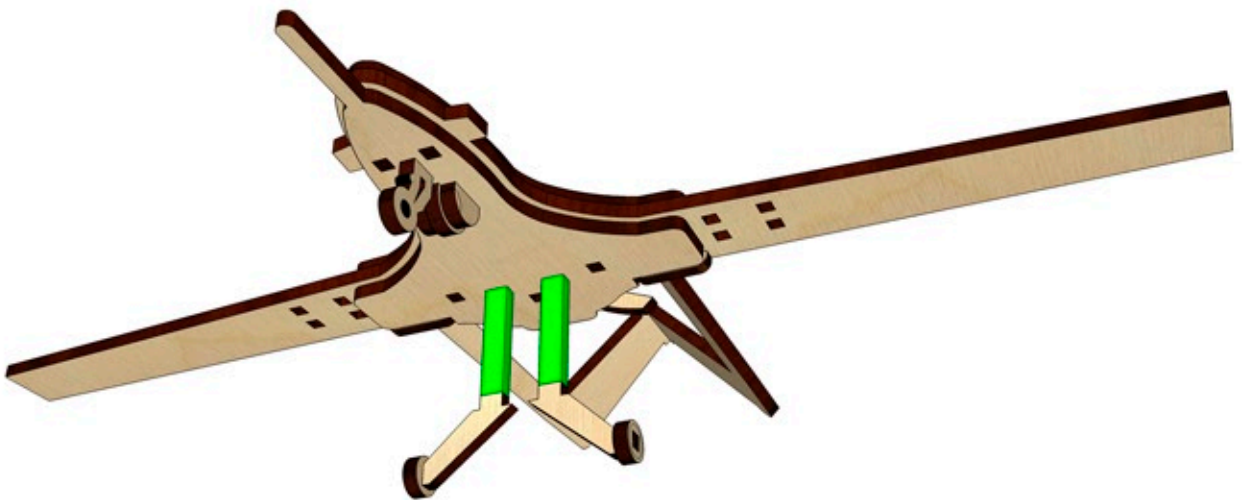
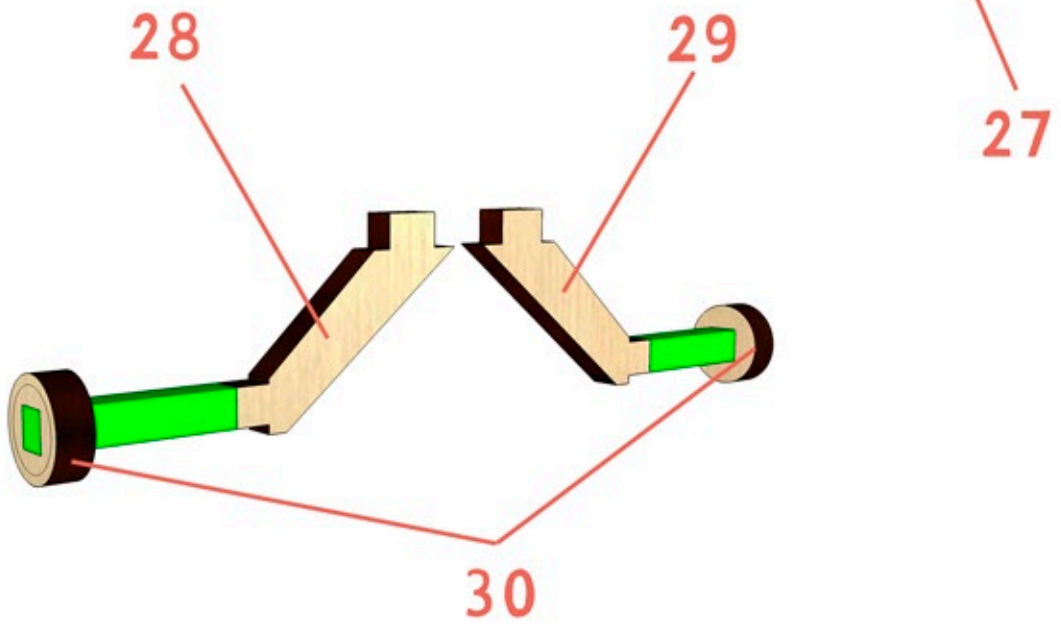


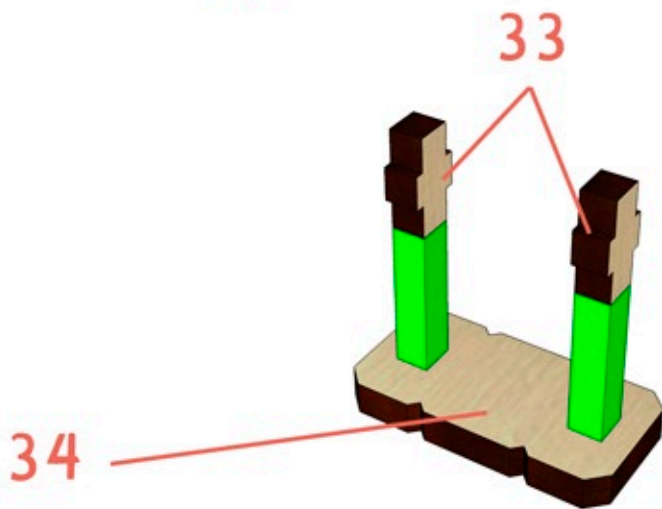
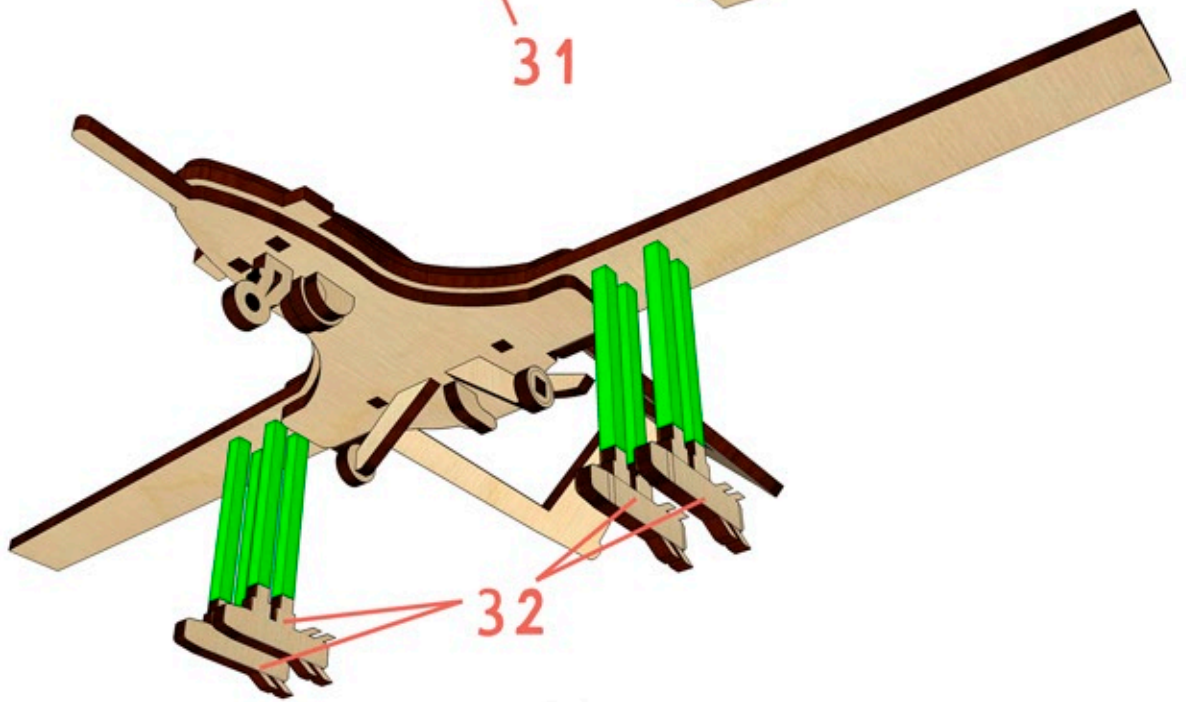
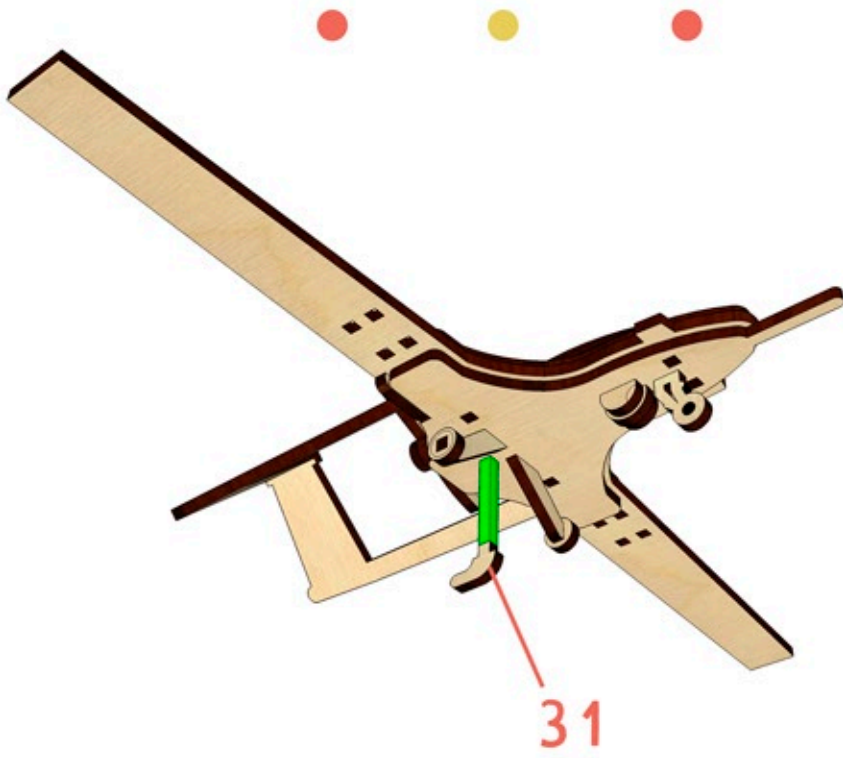


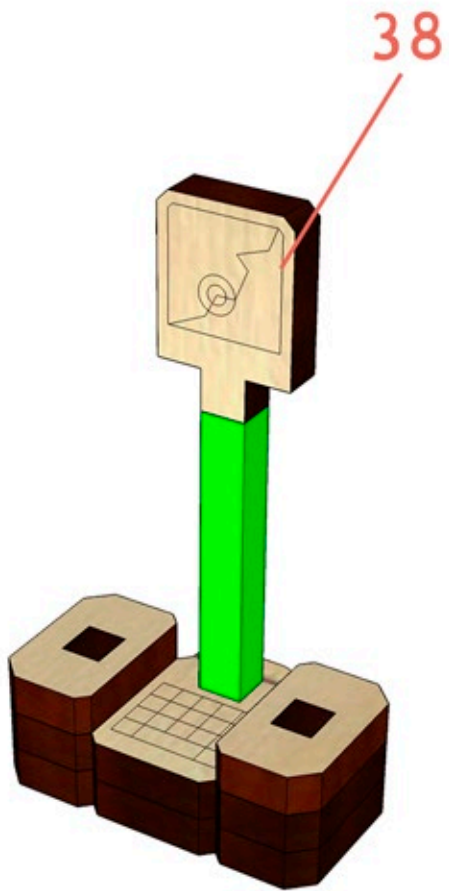
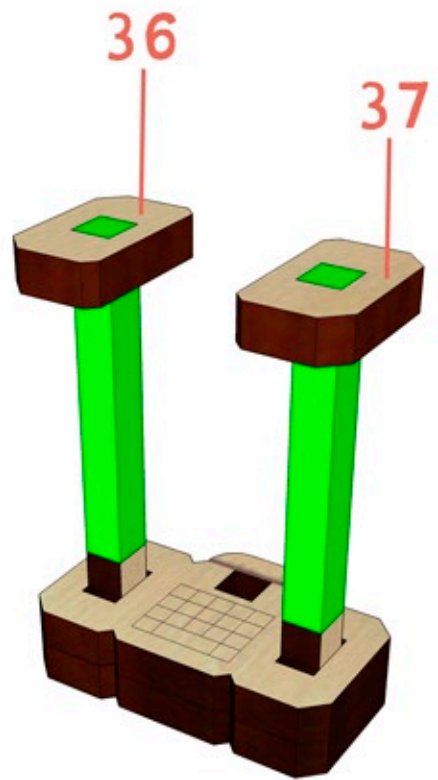
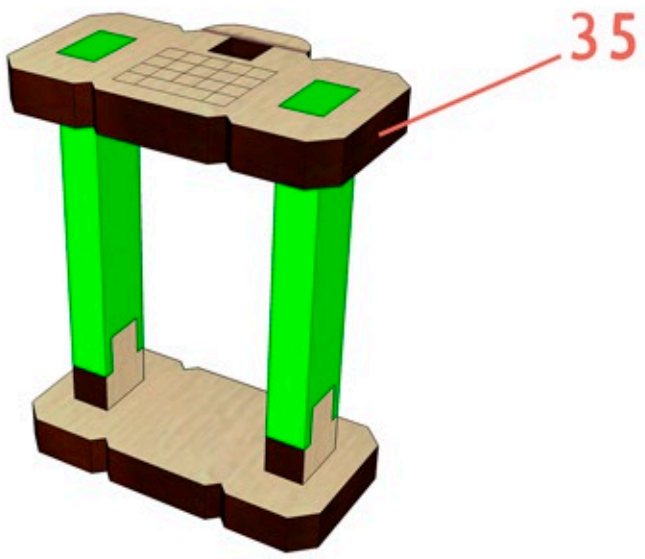














FIND US ON SOCIAL MEDIA  
AND SEND YOUR PICTURES  
SO WE CAN PUBLISH THEM!

